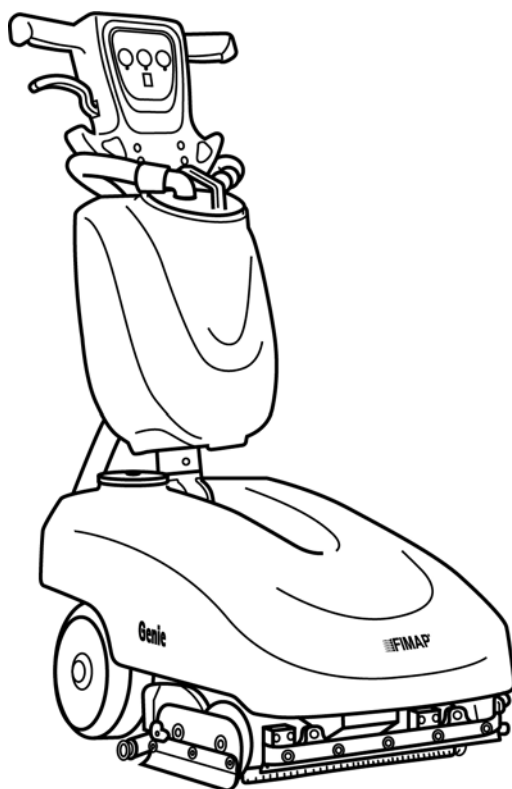


# MANUAL FÖR ANVÄNDNING OCH UNDERHÅLL



GENIE BS

UTGÅVA 09-2019

SV

ORIGINAL  
INSTRUCTIONS  
Doc. 10020845  
Ver. AD



---

Beskrivningarna i denna dokumentation är inte bindande.

Företaget reserverar sig rättigheten att när som helst göra eventuella ändringar på maskinenheter, delar, leverans av tillbehör som anses främja förbättringar eller för vilket som helst annat tillverknings- eller försäljningstekniska krav.

All kopiering, hel eller delvis av text eller bilder i denna dokumentation är enligt lag förbjuden.

---

Företaget reserverar sig rätten att göra ändringar av teknisk art och/eller tillval.

Bilderna är endast avsedda i illustrativt syfte och är inte bindande i fråga om utformning och tillval.

---

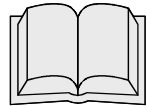
### Symboler som används i manualen

---



Symbol med öppen bok med ett i:  
Betyder att instruktionerna bör läsas innan användning

---



Symbol med öppen bok:  
Betyder att operatören ska läsa användarmanualen innan maskinen används

---



Varningssymbol  
Läs noga de delar som föregås av denna symbol för operatörens och maskinens säkerhet

---



Varningssymbol  
Anger fara för gasutsläpp och risk av frätande vätskor

---



Varningssymbol  
Brandfara: Håll avstånd från öppen eld

---



Symbol för bortskaffande  
Läs noga de delar som föregås av denna symbol vid bortskaffning av maskinen

## INNEHÅLL

LEVERANS AV MASKINEN.....	4
SKYLT MED TILLVERKNINGSNUMMER.....	4
INTRODUKTION .....	4
ÖVERENSKOMMEN ANVÄNDNING - AVSEDD ANVÄNDNING .....	4
TEKNISK BESKRIVNING.....	5
SYMBOLER PÅ MASKINEN .....	6
ALLMÄNNA SÄKERHETSFORESKRIFTER .....	7
FÖRBEREDELSE AV MASKINEN.....	8
1. TRANSPORT AV EMBALLERAD MASKIN .....	8
2. HUR MAN PACKAR UPP MASKINEN .....	8
3. FÖRFLYTTNING OCH TRANSPORT AV MASKIN UTAN EMBALLAGE .....	8
4. TYP AV BATTERI .....	9
5. UNDERHÅLL OCH BORTSKAFFNING AV BATTERIET .....	9
6. ISÄTTNING/ANSLUTNING AV BATTERIER .....	9
7. ANSLUTNING AV KONTAKTDON .....	10
8. LADDNING AV BATTERIER.....	11
9. BATTERIVISNING .....	12
10. INSTRUMENTBRÄDANS KOMPONENTER.....	12
11. MONTERING AV BORSTAR .....	12
12. ATT LÅSA STYRET .....	13
13. RENVATTENTANK .....	13
14. RENGÖRINGSLÖSNING.....	13
15. SMUTSVATTENBEHÅLLARE.....	14
ANVÄNDNING.....	15
1.FÖRBEREDELSE FÖR ARBETET .....	15
2.ÖVERFYLLNADSSKYDD.....	16
3.DRIVNING FRAMÅT .....	16
EFTER ANVÄNDNING .....	17
DAGLIGT UNDERHÅLL.....	18
1.RENGÖRING AV RENVATTENTANK .....	18
2.RENGÖRING AV FRÄMRE OCH BAKRE SUGSKRAPA .....	18
3.RENGÖRING AV UPSAMLINGSLÄDAN.....	18
1.BORTTAGNING AV BORSTE .....	19
UNDERHÅLL VARJE VECKA .....	20
1.BYTE AV BAKRE SUGSKRAPANS GUMMIN .....	20
2.BYTE AV FRÄMRE SUGSKRAPANS GUMMIN.....	20
3.RENGÖRING AV SLANG TILL SUGSKRAPA .....	21
4.RENGÖRING AV FILTER OCH BEHÅLLARE FÖR RENVATTEN.....	21
FUNKTIONSKONTROLL .....	22
1.ELSYSTEMETS SÄKERHET .....	22
2.VATTNET ÄR INTE TILLRÄCKLIGT PÅ BORSTARNA.....	22
3.MASKINEN RENGÖR INTE ORDENTLIGT .....	22
4. SUGSKRAPAN TORKAR INTE ORDENTLIGT .....	22
5.FÖR MYCKET SKUMBILDNING .....	22
VAL OCH ANVÄNDNING AV BORSTAR .....	23
BORTSKAFFNING AV MASKINEN .....	24
EG-FÖRSÄKRAN OM ÖVERENSSTÄMMELSE.....	25

---

## Leverans av maskinen

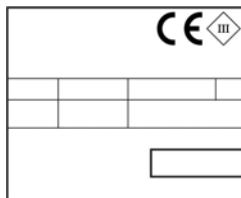
---

När maskinen levererats till kunden ska den omgående kontrolleras för att säkerställa att allt som finns på packsedeln är mottaget samt att maskinen inte har skadats under transporten. Om detta skett, ska speditören meddelas om skadans omfattning och samtidigt ska vår kundavdelning underrättas. Genom att följa denna arbetsordning går det att snabbt få det material som saknas samt ersättning för skador.

---

## Skylt med tillverkningsnummer

---



---

## Introduktion

---

GENIE BS är en maskin för golvrengöring och torkning som genom att utnyttja cylinderborstarnas mekaniska rörelser tillsammans med rengöringsmedlets kemiska påverkan rengör alla typer av golv. Medan den är i rörelse framåt samlar den också upp borttagen smuts och överflödigt rengöringsmedel från golvet.

**Maskinen ska bara användas i detta syfte.** Även den bästa av maskiner kräver korrekt användning och rätt underhåll för att fungera på rätt sätt. Vi ber er därför läsa igenom dessa instruktioner ordentligt och ha dem till hands vid eventuella problem i samband med användning av maskinen. Vid behov påminner vi om att vårt servicecenter som organiserats i samarbete med våra återförsäljare alltid står till tjänst med eventuella råd eller annan hjälp.



---

## Överenskommen användning - Avsedd användning

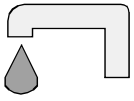
---

Denna maskin för golvrengöring och torkning är avsedd för rengöring av ytskikt och golv för uteslutande professionellt bruk inom industri, handel och offentlig miljö. Maskinen är endast avsedd att användas inomhus eller under tak.

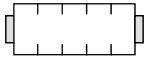
Maskinen är inte avsedd att användas vid regn eller under rinnande vatten. DET ÄR FÖRBJUDET att använda maskinen i explosiv miljö för att samla upp farligt damm eller lättantändliga vätskor. Den är heller inte lämpad för att transportera personer eller saker.

TEKNISK BESKRIVNING	Enhet	Genie BS
Nominell ineffekt [IEC 60335-2-72, IEC 62885-9]	kW	0,61
Arbetsbredd	mm	335
Sugskrapans bakre bredd	mm	530
Arbetskapacitet	m <sup>2</sup> /h	1240
Borstar (diameter / längd)	∅ mm	∅ 110 / 335 - 330
Borstvarv	varv/min.	450
Kraft som utövas på borsten	N	129
Borstmotor	V / W	12 / 360
Typ av framdrivning		halvaut.
Max lutning		2%
Sugmotor	V / W	12 / 250
Max undertryck [IEC 62885-9, IEC 60312-1]	kPa	6,6
Renvattenbehållare	l	10
Smutsvattenbehållare	l	10
Batteriutrymmets mått (längd / höjd / djup)	mm	275x210x175
Maskinens mått (längd / höjd / djup)	mm	720x1105x540
Maskinens mått när den är ihopvikt (Längd / Höjd / Djup)	mm	930x450x540
Rekommenderat batteri (12 AGM 62)	V / Ah <sub>CS</sub>	12 / 62
Vikt på rekommenderat batteri	Kg	24
Maskinvikt i tomt tillstånd	Kg	44
Maskinvikt vid transport	Kg	68
Maskinvikt redo för användning (GVW)	Kg	78
Ljudtrycksnivå på förarplatsen [ISO 11201] (LpA)	dB	64,5
Osäkerhet K <sub>pA</sub>	dB	1,4
Vibrationer hand-arm [IEC 60335-2-72, IEC 62885-9, ISO 5349-1]	m/s <sup>2</sup>	1,3
Osäkerhet		3,5%

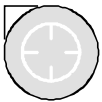
## SYMBOLER PÅ MASKINEN



Symbol för vattenkran  
Används för att visa elventilens brytare



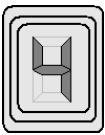
Symbolen för borste (BORSTANDE SIDA)  
Används för att visa motorborstens brytare.



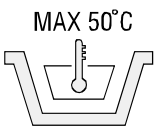
Symbol för sugmotor  
Visar sugmotorns strömbrytare



Batterisymbol



Nivåvisning för batteriladdning



Visar max temperatur för rengöringslösning  
Sitter vid renvattenbehållarens påfyllningsöppning



Visar högsta tillåtna lutningen

## ALLMÄNNA SÄKERHETSFÖRESKRIFTER

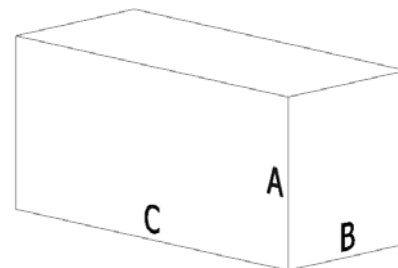
Innan maskinen används ska du noga läsa och följa instruktionerna i detta dokument samt instruktionerna som anges i handboken som medföljer själva maskinen "ALLMÄNNA SÄKERHETSFÖRESKRIFTER (dokumentkod 10083659).

## FÖRBEREDELSE AV MASKINEN

### 1. TRANSPORT AV EMBALLERAD MASKIN

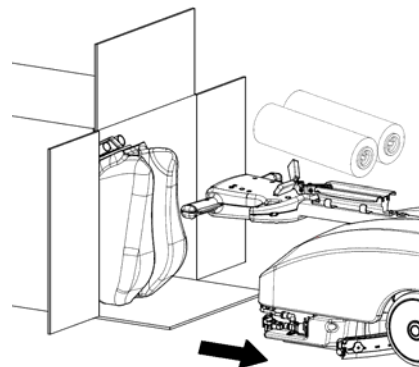
Maskinen förvaras paketerad i avsedd förpackning.  
 Varje pall består av fyra maskiner fördelade på två våningar.  
 Mer än två kollar får inte staplas.  
 Den totala vikten är 70 kg  
 Packdimensionerna är enligt följande:

- A : 510mm
- B : 490mm
- C : 1020mm



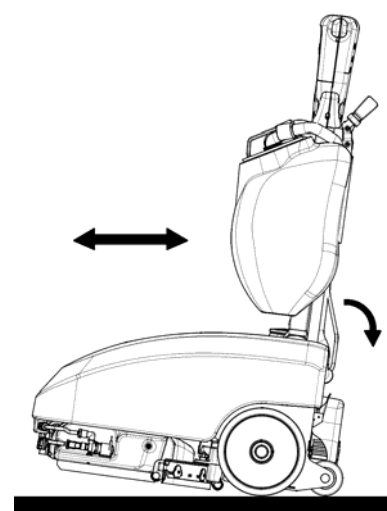
### 2. HUR MAN PACKAR UPP MASKINEN

1. Öppna emballaget på anvisad sida.
2. Dra ur maskinen från emballaget.
3. Dra ur borstarna.
4. Dra ur smutsvattenbehållaren.



### 3. FÖRFLYTTNING OCH TRANSPORT AV MASKIN UTAN EMBALLAGE

Genie BS är en lätthanterlig maskin som utan problem kan transporteras även med små fordon.  
 Det räcker med att lyfta den främre delen med styret. Med hjälp av de stora hjulen och de små bakhjulen går det sedan att dra maskinen var som helst och med hjälp av en ramp går det att lasta den på en lastbil.  
 Genie BS är enkel att transportera även i en personbil. Genom att utnyttja styrets fullständiga rörlighet går det att vika ihop den (se lösning av styret) och tillsammans med en kollega lyfta in den i bagageutrymmet på bilen.





## FÖRBEREDELSE AV MASKINEN

### 4. TYP AV BATTERI

För maskinens strömtillförsel används:

- hermetiskt slutna rekombinationsbatterier för drivning med gas eller gel.

INGA ANDRA TYPER FÅR ANVÄNDAS.

De batterier som används ska uppfylla kraven som ställs i: SS EN 60254-1:2005-12 (IEC 21-5) + SS EN 60254-2:2008-06 (IEC 21-7)

Varje batteri består av DIN-element som är kopplade i serie för uttag med 12 V. Vi rekommenderar att använda batterier med en elektrisk kapacitet på 65 Ah (C5)

### 5. UNDERHÅLL OCH BORTSKAFFNING AV BATTERIET

Följ tillverkarens instruktioner vid underhåll och laddning av batterierna.

Särskild uppmärksamhet ska riktas mot valet av batteriladdare om den inte följer med maskinen, eftersom de är olika beroende på batteriets typ och kapacitet.

När batteriet är slut ska det kopplas ur av utbildad behörig personal. Det ska lyftas i de avsedda handgreppen med lyftanordning som är lämplig för att lyfta det ur batteriutrymmet. BATTERIER KLASSAS SOM FARLIGT AVFALL OCH DET ÄR OBLIGATORISKT ATT LÄMNA IN UTTJÄNTA BATTERIER TILL BEHÖRIG INSAMLINGSPLATS ENLIGT GÄLLANDE LAGSTIFTNING OM ÅTERVINNING.



Gör följande när batteriet är slut:

- Lossa på snabbkopplingen och ta bort renavattenbehållaren.
- Öppna batteriutrymmet och koppla ifrån anslutningen.

Ta ur batteriet genom att lyfta det med de fasta handtagen med lämplig lyftanordning.



**OBSERVERA:** Skyddshandskar rekommenderas för att undvika allvarliga skador på händerna.



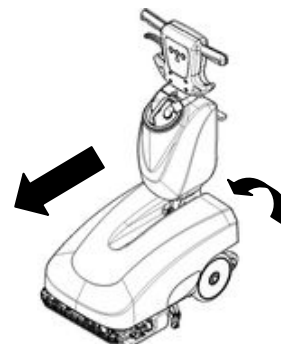
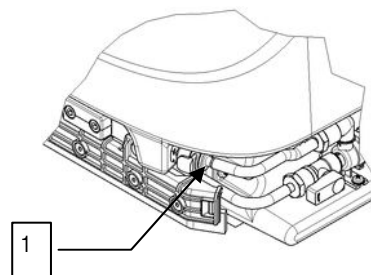
**OBSERVERA:** Lyft och förflyttning av batterierna bör endast ske med lyftanordningar och transportmedel som är lämpliga för dess vikt och storlek

### 6. ISÄTTNING/ANSLUTNING AV BATTERIER

Maskinen levereras med inbyggd batteriladdare och ett hermetiskt tätt GEL-batteri. Om andra batterier används istället för de som levereras med maskinen ska de vara 12V-batterier AGM eller GEL och följ instruktionerna nedan. Batterierna ska placeras i avsett utrymme under renavattenbehållaren.

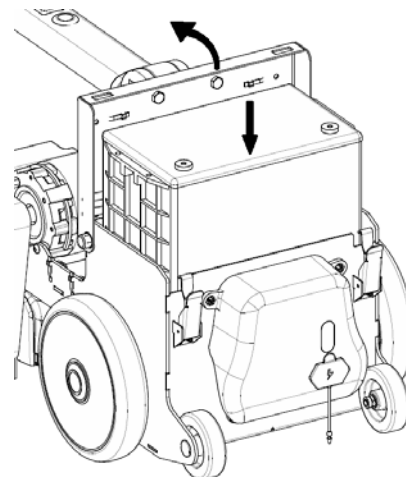
Vid isättning av batterier görs följande:

- Ta bort snabbkopplingen (1) som sitter på framsidan till renavattenbehållaren för att undvika att den skadas
- Ta bort renavattenbehållaren och lägg den på golvet



## FÖRBEREDELSE AV MASKINEN

1. Öppna de två bakre gångjärnen till luckan på batteriutrymmet
2. Vrid styret genom att lyfta spaken som ger styret rörlighet (se "ATT LÅSA STYRET")
3. Placera batteriet i utrymmet med hjälp av handtaget
4. Anslut kabelklämmorna enligt följande:
  - Röd klämma på batteriets positiva pol (+)
  - Svart klämma på batteriets negativa pol (-)



**OBSERVERA:** Använd endast hermetiskt täta batterier för att undvika syraläckage!  
**OBSERVERA:** Arbete med elektrisk anslutning bör utföras av personal som är behörig och som är utbildad av FIMAP servicecenter



**OBSERVERA:** Skyddshandskar rekommenderas för att undvika allvarliga skador på händerna.



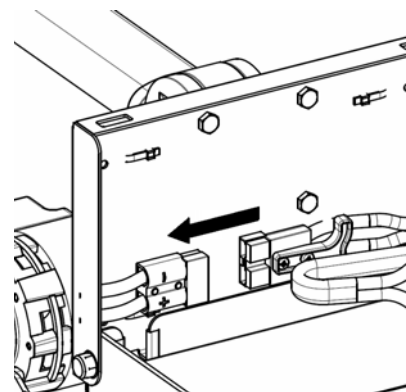
**OBSERVERA:** Lyft och förflyttning av batterierna bör endast ske med lyftanordningar och transportmedel som är lämpliga för dess vikt och storlek

### 7. ANSLUTNING AV KONTAKTDON

5. Anslut batteriets kontaktdon till maskinens
6. Montera tillbaka allt



**OBSERVERA:** Denna åtgärd ska utföras av kvalificerad personal. En felaktig anslutning av kablarna till kontaktdonet kan orsaka allvarliga skador på personer eller föremål



## FÖRBEREDELSE AV MASKINEN

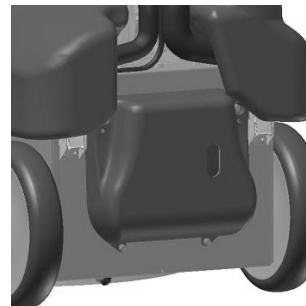
### 8. LADDNING AV BATTERIER

Ladda batterierna helt innan maskinen används.

Var uppmärksam vid utbyte av batteriet så att de nya batterierna är anpassade till den den medföljande batteriladdaren (använd endast 12V AGM- eller Gel-batterier).

Gör följande vid laddning av batteriet:

1. Kontrollera att smutsvattenbehållaren och renavattenbehållaren är tomma
2. Ta maskinen så att den står nära batteriladdaren
  
3. Ta bort skyddslocket till uttaget som sitter på maskinens baksida (1)
4. Sätt i batteriladdarens kontakt (som levererades med maskinen) i det nyss frilagda uttaget
5. Sätt i batteriladdarens kontakt i eluttaget
6. Följ instruktionerna i den medföljande manualen för att använda batteriladdaren på rätt sätt



**OBSERVERA:** Konsultera manualen för batteriladdaren om någon av de tre LED-lamporna skulle blinka



**OBSERVERA:** Maskinen har förberetts med ett automatiskt system som tar bort spänning från elsystemet när batterierna är under laddning

**OBSERVERA:** För att inte orsaka skador på batterierna ska man undvika att ladda ur dem helt och ladda om dem inom några minuter efter att blinksignalen som visar urladdade batterier har tänts.

**OBSERVERA:** Lämna aldrig batterierna helt urladdade, även om maskinen inte används.

**OBSERVERA:** För batteriernas dagliga laddning ska de anvisningar från maskinens tillverkare eller återförsäljare följas noggrant. Alla installations- och underhållsarbeten ska utföras av behörig personal.

**OBSERVERA:** Flytta inte maskinen när batteriladdarens elsladd är ansluten till själva batteriladdaren.



**OBSERVERA:** Fara för gasutsläpp eller läckage av frätande vätskor.



**OBSERVERA:** Brandfara: Håll avstånd från öppen eld.

Om batteriladdaren inte är inbyggd i maskinen rekommenderar vi att ni läser igenom instruktionerna ordentligt för den batteriladdare som används för laddning.

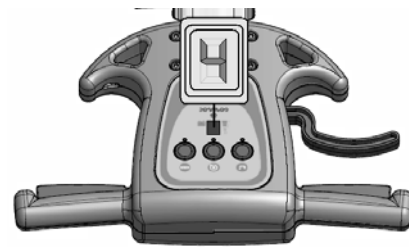
## FÖRBEREDELSE AV MASKINEN

### 9. BATTERIVISNING

Batterivisningen är digital med 4 fasta lägen och ett blinkande. Siffrorna på displayen visar ungefärlig laddningsnivå. 4 = maximalt laddade, 3 = laddade 3/4, 2 = laddade 2/4, 1 = laddade 1/4, 0 = urladdade batterier (blinker)



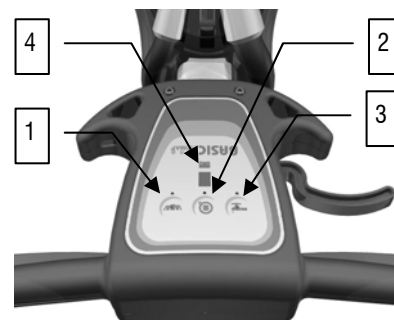
**OBSERVERA:** Några sekunder efter att det blinkande "0" visas, stoppar borstmotorn automatiskt. Med den laddning som är kvar går det att avsluta torkarbetet innan laddning av batterierna påbörjas



### 10. INSTRUMENTBRÄDANS KOMPONENTER

Instrumentbrädan har följande komponenter:

1. Huvudströmbrytare (1)
2. Brytare sugfunktion (2)
3. Strömbrytare elventil (3)
4. Digital nivåvisare för batteriet (4)



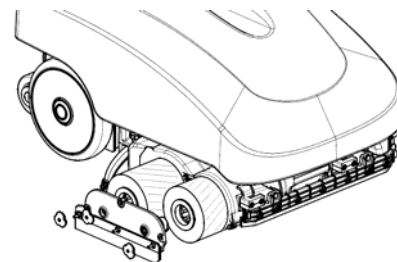
### 11. MONTERING AV BORSTAR

Borstarna levereras lösa för att undvika att borsten plattas till vid emballerad förvaring. Vid montering av borstar görs följande:

1. Skruva loss de tre vingmuttrarna som håller fast tunnelns sidokåpa
2. Ta bort sidokåpan
3. Sätt i den blå borsten bak med de fem skårorna vända inåt
4. Sätt i den vita borsten fram med de fem skårorna vända inåt
5. Sätt tillbaka sidokåpan och var uppmärksam på att föra in stiften på naven i borstarnas skåror. Vid behov går det att vrida borstarna för hand tills skårorna kommer rätt.
6. Sätt fast kåpan genom att skruva fast de tre vingmuttrarna



**OBSERVERA:** Skyddshandskar rekommenderas för att undvika allvarliga skador på händerna.



Se till att inte blanda ihop borstarna. Den blå borsten ska alltid sitta i det bakre frilägenavet.

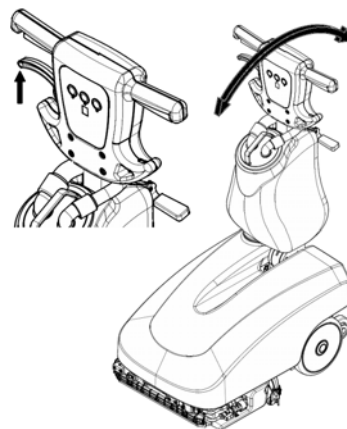
Se till att borstarna monteras korrekt. Borstens riktning ska forma ett X om man ser på borstarna ovanifrån.

## FÖRBEREDELSE AV MASKINEN

### 12. ATT LÄSA STYRET

Styret som av emballeringsskäl levereras ihopvikt ska ställas i arbetsläge. Det görs på följande sätt:

1. Höj styret genom att dra i spaken som pilen pekar på
2. Ställ maskinen i arbetsläge
3. Fäst smutsvattenbehållaren på styret med hjälp av de två krokarna.
4. För in slangarna i anslutningarna som kommer ut från ringen på smutsvattenbehållaren.

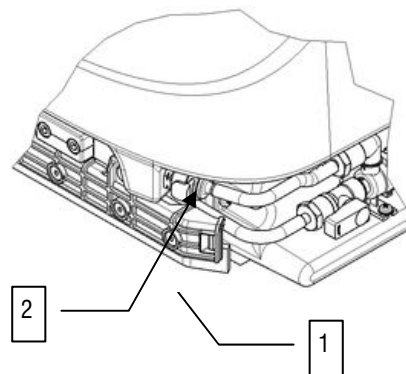


### 13. RENVATTENTANK

Se till att helt tömma smutsvattenbehållaren varje gång renavattenbehållaren fylls på.

Kontrollera att locket är korrekt placerat på avsedd plats (1).

Kontrollera att snabbkopplingen sitter ordentligt (2).

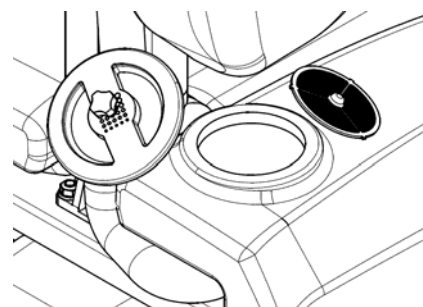


### 14. RENGÖRINGSLÖSNING

Gör följande vid varje påfyllning av renavattenbehållaren:

1. Kontrollera att smutsvattenbehållaren är tom
2. Kontrollera att huvudströmbrytaren är avaktiverad
3. Ta bort påfyllningslocket som sitter till höger på maskinens baksida
4. Fyll med rent vatten till en temperatur på högst 50°C.

Tillsätt flytande rengöringsmedel i behållaren med den koncentration och enligt anvisningarna som finns på etiketten från rengöringsmedlets tillverkare. För att undvika skumbildning som kan skada sugmotor ska minsta möjliga mängd rengöringsmedel användas.



**OBSERVERA:** Det går att använda rengöringsmedel för underhåll som har surt eller alkaliskt pH mellan 4 och 10 och som inte innehåller: oxiderande ämnen, klor eller brom, formaldehyd, mineralrika lösningsmedel.



**OBSERVERA:** Använd bara rengöringsmedel med etikett på den egna behållaren där det anges hur produkten ska användas tillsammans med maskiner för golvrengöring och torkning. Använd inte produkter med surt pH-värde, alkaliska, lösningsmedel och som saknar information från tillverkaren.

Använd alltid rengöringsmedel med skumdämpande effekt. För att med säkerhet undvika skumbildning kan man före arbetets start tillsätta en liten mängd skumdämpningsmedel i behållaren. Använd inte rena syror.

## FÖRBEREDELSE AV MASKINEN



**OBSERVERA:** Skyddshandskar rekommenderas för att undvika allvarliga skador på händerna.

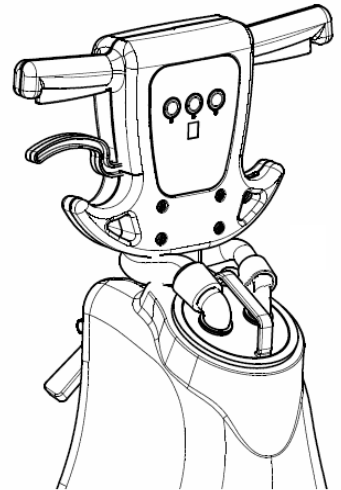
### 15. SMUTSVATTENBEHÅLLARE

Kontrollera att smutsvattenbehållaren är tom.

Kontrollera att smutsvattenbehållaren sitter på sin plats och att slangarna är ordentligt införda i behållarens vinkelrör.

Kontrollera att locket är ordentligt stängt.

Kontrollera att smutsvattenbehållaren är tom.

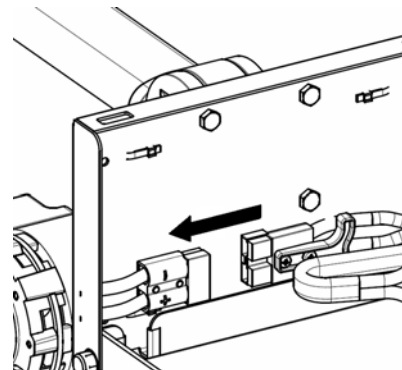


## ANVÄNDNING

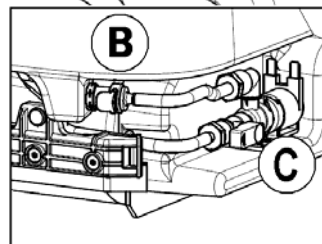
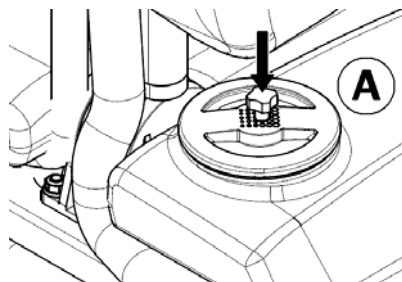
### 1. FÖRBEREDELSE FÖR ARBETET

Innan behållaren sätts i ska följande göras:

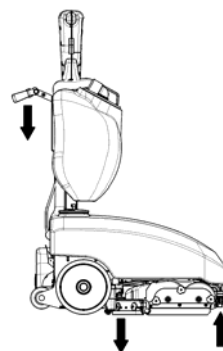
5. Öppna de två bakre gångjärnen på batteriutrymmet
6. Anslut kontaktdonet till batteriet
7. Stäng batteriutrymmet



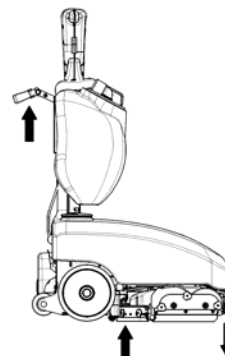
8. Sätt fast smutsvattenbehållaren vid styret och anslut de två slangarna
9. Sätt fast renvattenbehållaren och anslut snabbkopplingen (B)
10. Justera in rätt vattenmängd med spaken som sitter på kranen (C)
11. Tryck ner avluftningen som sitter på locket till renvattenbehållaren (A)



12. Utför maskinförberedelserna
13. RENGÖRING OCH TORKFUNKTION: Sänk de båda skrapornas styrspakar. Då kommer den främre sugskrapan att höjas medan den bakre sänks och torkar den golvyta som rengjorts.

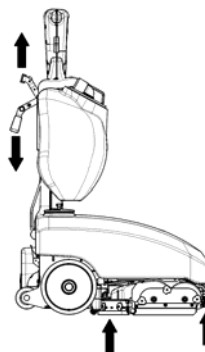


14. VATTENTORKARFUNKTION: Hög båda styrspakarna och dra maskinen mot operatören. På så sätt höjs den bakre sugskrapan medan den främre sugskrapan sänks för att fungera som vattentorkare (används för att rengöra under bord, skrivbord, bokhyllor osv.)



## ANVÄNDNING

15. FÖRTVÄTTSFUNKTION: Frilägg spakarna med hjälp av deras spärrhakar. Lyft vänster spak för att höja den bakre sugskrapan. Sänk höger spak för att höja den främre sugskrapan. På så sätt arbetar bara borstarna för förtvätt av golvet eller, om vattnet stängs av, så kan maskinen användas för att bara samla upp smuts.



16. Tryck på huvudbrytaren (1) och kontrollera att den gröna kontrollampen är tänd

17. Tryck på strömbrytaren för sugmotorn (2).

18. Tryck på strömbrytaren för elventilen (3)

Nu kan maskinen arbeta med full effektivitet och borstarna (4) styrs med spaken, tills rengöringsmedlet tar slut eller tills batterierna är urladdade

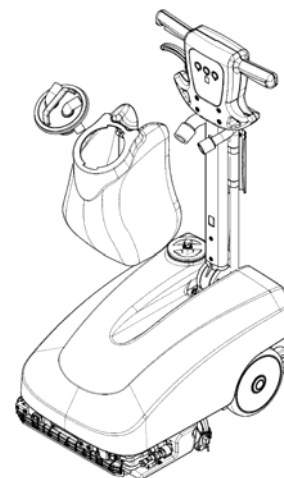


### 2. ÖVERFYLLNADSSKYDD

Maskinen är försedd med ett bollfilter som stänger sugslangen när smutsvattenbehållaren är full. Då måste maskinen stoppas och smutsvattenbehållaren tömmas.



**OBSERVERA:** Skyddshandskar rekommenderas för att undvika allvarliga skador på händerna.



### 3. DRIVNING FRAMÅT

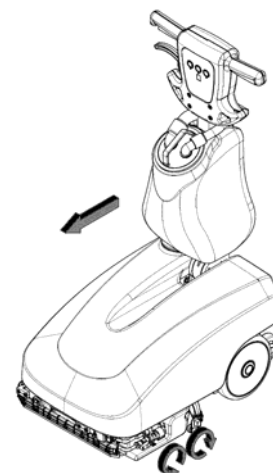
Maskinens framdrivning görs med hjälp av skurhuvudets främre borste som genom att arbeta med lätt lutning kan dra maskinen framåt.



**OBSERVERA:** Vid samtliga förflyttningar bakåt, även korta, ska den bakre sugskrapan vara lyft.



**OBSERVERA:** Vid samtliga förflyttningar framåt, även korta, ska den främre sugskrapan vara lyft.

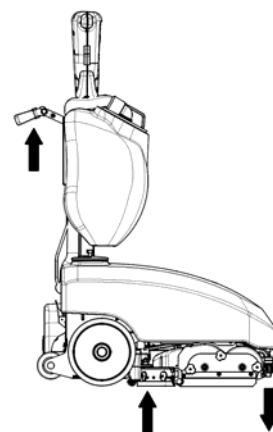
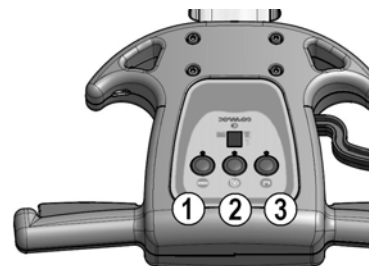




## EFTER ANVÄNDNING

Efter varje arbetspass och innan alla slags underhåll eller service görs följande:

1. Bryt elventilens strömbrytare (3)
2. Høj den bakre sugskrapan och sänk och sänk den främre sugskrapan genom att höja styrspakarna.
3. Bryt strömbrytaren för sugmotorn (2)
4. Stoppa borsten / huvudströmbrytaren (1)



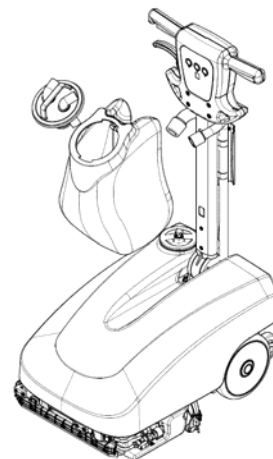
5. Flytta maskinen till plats som är avsedd för tömning av vatten.
6. Ta bort smutsvattenbehållaren, ta bort locket med bajonettfattning och töm behållaren genom att luta den



**OBSERVERA:** Skyddshandskar rekommenderas för att undvika allvarliga skador på händerna.



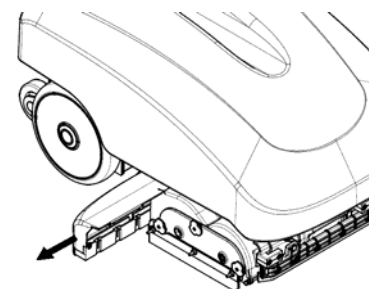
**OBSERVERA:** Detta moment ska utföras med maskinen avstängd och urkopplad batterianslutning.



7. Ta bort uppsamlingslådan och rengör den ordentligt



**OBSERVERA:** Skyddshandskar rekommenderas för att undvika allvarliga skador på händerna.



8. Den främre sugskrapan i sänkt läge (höjd spak) kan också höja borstgruppen när arbetet är slutfört för att undvika att borstarna blir förstörda.

## DAGLIGT UNDERHÅLL

UTFÖR SAMTLIGA UNDERHÅLLSMOMENT I FÖLJD

### 1. RENGÖRING AV RENVATTENTANK

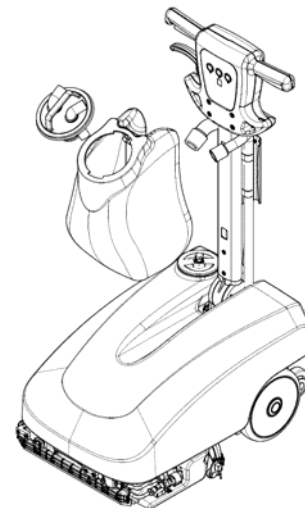
1. Ta bort slangarna som sitter anslutna till locket på smutsvattenbehållaren
2. Ta av locket och töm behållaren
3. Rengör filtret under rinnande vatten
4. Skölj behållaren och rengör den med rinnande vatten.



**OBSERVERA:** Skyddshandskar rekommenderas för att undvika allvarliga skador på händerna.



**OBSERVERA:** Detta moment ska utföras med maskinen avstängd och urkopplad batterianslutning.



### 2. RENGÖRING AV FRÄMRE OCH BAKRE SUGSKRAPA

Kontrollera att främre och bakre sugskrapors gummi alltid är rena för att förbättra torkningen.

För att rengöra dem görs följande:

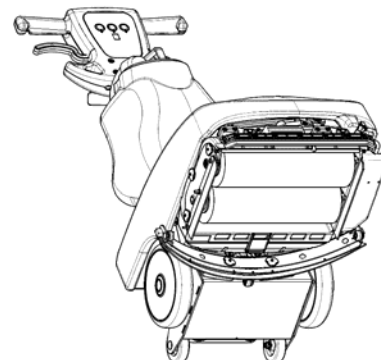
1. Höj maskinen
2. Rengör den bakre skrapans insida ordentligt
3. Rengör den bakre skrapans gummin ordentligt
4. Rengör den främre skrapans insida ordentligt
5. Rengör den främre skrapans gummin ordentligt



**OBSERVERA:** Skyddshandskar rekommenderas för att undvika allvarliga skador på händerna.



**OBSERVERA:** Detta moment ska utföras med maskinen avstängd och urkopplad batterianslutning.



### 3. RENGÖRING AV UPPSAMLINGSLÅDAN

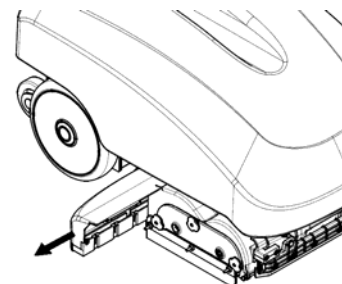
1. Vrid sugskrapan åt höger
2. Dra ur uppsamlingslådan från dess plats
3. Rengör lådan ordentligt



**OBSERVERA:** Skyddshandskar rekommenderas för att undvika allvarliga skador på händerna.



**OBSERVERA:** Detta moment ska utföras med maskinen avstängd och urkopplad batterianslutning.



## DAGLIGT UNDERHÅLL

### 1. BORTTAGNING AV BORSTE

Korrekt rengöring av borstarna görs enligt följande:

1. Ställ den främre sugskrapan i sänkt läge (höjd spak) det gör också att borstgruppen höjs.
2. Skruva loss de tre vingmuttrarna som håller fast tunnelns sidokåpa
3. Ta bort sidokåpan
4. Ta bort de två borstarna
5. Rengör borstarna under rinnande vatten (om borstarna är utslitna byts de ut)
6. Montera tillbaka den blå borsten bak med de fem skårorna vända inåt
7. Montera tillbaka den vita borsten fram med de fem skårorna vända inåt
8. Sätt tillbaka sidokåpan och var uppmärksam på att föra in stiften på naven i borstarnas skårar. Vid behov går det att vrida borstarna för hand tills skårorna kommer rätt.
9. Sätt fast kåpan genom att skruva fast de tre vingmuttrarna

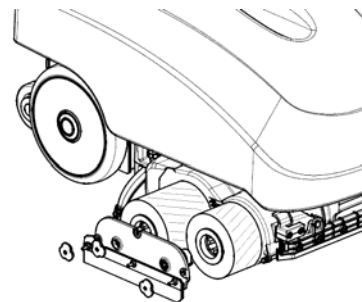
Kontrollera slitage på cylinderborstarna och byt vid behov ut dem. Cylinderborstarna ska bytas ut när borsten är cirka 10 mm långa.



**OBSERVERA:** Skyddshandskar rekommenderas för att undvika allvarliga skador på händerna.



**OBSERVERA:** Detta moment ska utföras med maskinen avstängd och urkopplad batterianslutning.



## UNDERHÅLL VARJE VECKA

### 1. BYTE AV BAKRE SUGSKRAPANS GUMMIN

Kontrollera förslitningen på den bakre sugskrapans gummin.

Gummina är utslitna när pofilen inte längre är jämn utan det finns hack eller slitage på kanterna. De ska i sådana fall bytas ut.

För att byta ut dem görs följande:

1. Höj den bakre sugskrapan
2. Ta bort de två kulgreppen
3. Ta bort sugskrapan från skurhuvudet
4. Ta bort slangen från skraplistens koppling för att kunna ta bort listerna



**OBSERVERA:** Skyddshandskar rekommenderas för att undvika allvarliga skador på händerna.



**OBSERVERA:** Detta moment ska utföras med maskinen avstängd och urkopplad batterianslutning.

5. Vrid kulgreppen som håller fast gummlisterna på skrapan för att kunna ta bort dem
6. Ta bort gummlisterna
7. Vänd dem upp och ner eller byt ut dem
8. Återställ sugskrapan med samma arbetsmoment i omvänd ordning



**OBSERVERA:** Skyddshandskar rekommenderas för att undvika allvarliga skador på händerna.

### 2. BYTE AV FRÄMRE SUGSKRAPANS GUMMIN

Kontrollera förslitningen på den främre sugskrapans gummin.

Gummina är utslitna när pofilen inte längre är jämn utan det finns hack eller slitage på kanterna. De ska i sådana fall bytas ut

För att byta ut dem görs följande:

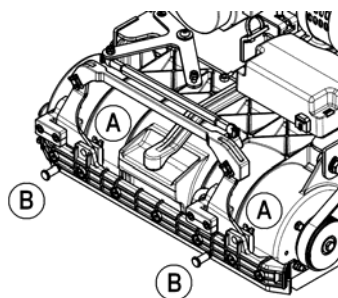
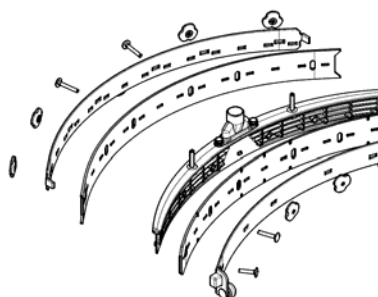
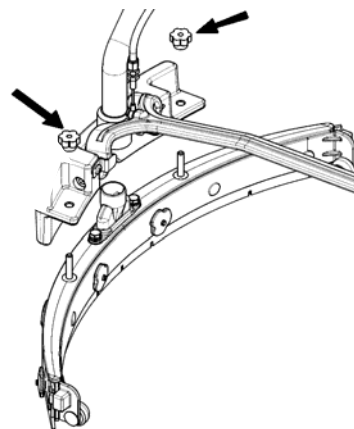
1. Höj den främre sugskrapan
2. Ta bort de två fjädrarna (A) och dra ur fäststiften (B)
3. Ta bort sugskrapan från fästena
4. Ta bort slangen från skraplistens koppling för att kunna ta bort listerna



**OBSERVERA:** Skyddshandskar rekommenderas för att undvika allvarliga skador på händerna.



**OBSERVERA:** Detta moment ska utföras med maskinen avstängd och urkopplad batterianslutning.

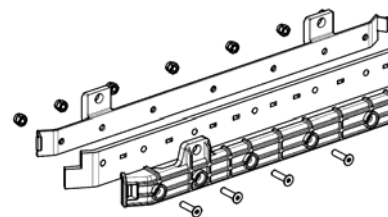


## UNDERHÅLL VARJE VECKA

5. Skruva loss låsskruvarna på skraporna som håller fast gummibladet med muttrarna
6. Ta bort gummibladet
7. Byt ut gummit
8. Återställ sugskrapan med samma arbetsmoment i omvänd ordning



**OBSERVERA:** Skyddshandskar rekommenderas för att undvika allvarliga skador på händerna.



### 3. RENGÖRING AV SLANG TILL SUGSKRAPA

Regelbundet, eller när sugförmågan är otillräcklig, kontrolleras att sugskrapans slang inte är tilltäppt. Om den är det så rengörs den på följande sätt:

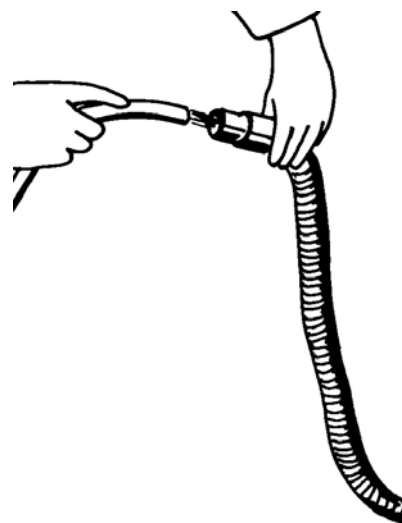
1. Ta av slangen ifrån sugskrapans fäste.
2. Ta av andra änden på smutsvattentanken.
3. Tvätta slangens insida med en vattenstråle från tanksidan.
4. Montera tillbaka slangen.



**OBSERVERA:** Skyddshandskar rekommenderas för att undvika allvarliga skador på händerna.



**OBSERVERA:** Detta moment ska utföras med maskinen avstängd och urkopplad batterianslutning.



### 4. RENGÖRING AV FILTER OCH BEHÅLLARE FÖR RENVATTEN

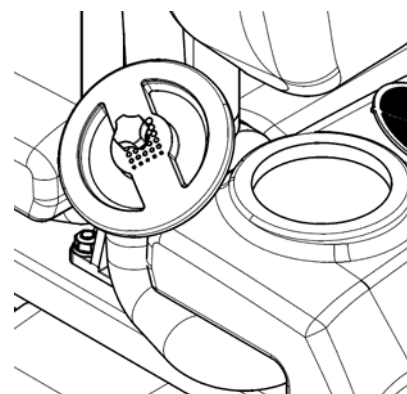
1. Ta bort locket från renvattenbehållaren.
2. Ta bort filtret och rengör det
3. Montera tillbaka filter och lock



**OBSERVERA:** Skyddshandskar rekommenderas för att undvika allvarliga skador på händerna.



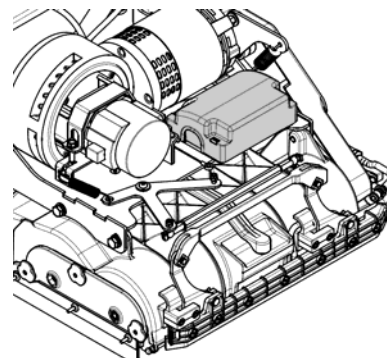
**OBSERVERA:** Detta moment ska utföras med maskinen avstängd och urkopplad batterianslutning.



## FUNKTIONSKONTROLL

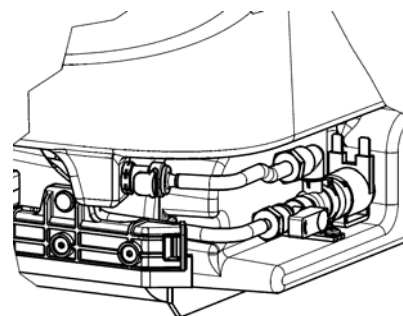
### 1. ELSYSTEMETS SÄKERHET

Maskinen har självåterställande säkringar som sitter i elsystemet (under renvattenbehållaren) som bryter strömförsörjningen för borstmotor och sugmotor om maskinen överstiger den förinställda belastningen. För att återställa strömförsörjningen till motorn ska man stänga av maskinen och vänta tills säkringarna kallnat (cirka 40 sekunder). Om brytaren bryter strömmen flera gånger efter varandra ska ni vända er till ett FIMAP servicecenter.



### 2. VATTNET ÄR INTE TILLRÄCKLIGT PÅ BORSTARNA

1. Kontrollera att renvattenbehållarens filter är rent
2. Kontrollera att elventilens brytare är tillslagen
3. Kontrollera att snabbkopplingen sitter ordentligt
4. Kontrollera reglerspaken på kranen för utgående vatten
5. Kontrollera att tappen till avluftningen på renvattenbehållarens lock är nertryckt.

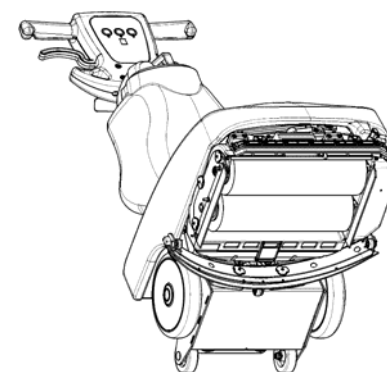


### 3. MASKINEN RENGÖR INTE ORDENTLIGT

1. Kontrollera slitage på borstarna och byt vid behov ut dem. Borstarna bör bytas ut när borsten är cirka 10 mm långa.

### 4. SUGSKRAPAN TORKAR INTE ORDENTLIGT

1. Kontrollera att sugskrapans gummilister är rena.
2. Kontrollera att sugslangen sitter fast ordentligt på sugskrapan
3. Kontrollera att fördelaren är ren
4. Byt ut gummi vid behov



### 5. FÖR MYCKET SKUMBILDNING

Kontrollera att lågskummande rengöringsmedel har använts. Du kan eventuellt tillsätta en mindre mängd skumdämpningsmedel i smutsvattenbehållaren. Tänk på att det blir större skumbildning när golvet är mindre smutsigt, späd i så fall ut rengöringslösningen ytterligare.

## VAL OCH ANVÄNDNING AV BORSTAR

### POLYPROPYLENBORSTE (PPL)

Den används på alla typer av golv och har god slitstyrka och varmvattenbeständighet (inte över 60 grader). PPL är inte hygroskopisk (fuktabsorberande) och bevarar därför sina egenskaper även vid arbete på våta ytor.

Följande borstar medföljer maskinen:

- VIT CYLINDERBORSTE PPL 0,5
- BLÅVIT CYLINDERBORSTE PPL 0,3

## BORTSKAFFNING AV MASKINEN

Kasta allt förpackningsmaterial och slitna komponenter, såsom:

- batterier
- borstar och slipskiva
- sugskrapans gummin och stänkskydd

som specialavfall i enlighet med gällande lagstiftning om återvinning i landet där maskinen används. Skrota maskinen genom att lämna in den till närmaste FIMAP återförsäljare.





## EG-FÖRSÄKRAN OM ÖVERENSSTÄMMELSE

**FIMAP S.p.A.**

Via Invalidi del Lavoro n.1  
37059 Santa Maria di Zevio (VR)  
Intygar på eget ansvar att produkten

**MASKIN FÖR RENGÖRING OCH TORKNING AV GOLV  
mod. Genie Bs CB**

överensstämmer med följande direktiv:

2006/42/EG: Maskindirektivet.  
2014/35/EG: Lågspänningsdirektivet.  
2014/30/EG: Direktiv om elektromagnetisk kompatibilitet.

Dessutom överensstämmer den med följande standarder:

EN 60335-1:2012/A11:2014  
EN 60335-2-72:2012  
EN 12100:2010  
EN 60335-2-29:2004/A2:2010  
EN 61000-6-2:2005/AC:2005  
EN 61000-6-3:2007/A1:2011/AC:2012  
EN 61000-3-2:2014  
EN 61000-3-3:2013  
EN 55014-1:2006/A1:2009/A2:2011  
EN 55014-2:2015  
EN 62233:2008/AC:2008

Ansvarig att sammanställa den tekniska dokumentationen:

Giancarlo Ruffo  
Via Invalidi del Lavoro n.1  
37059 Santa Maria di Zevio (VR) - ITALY

Santa Maria di Zevio (VR), den 16/09/2019

Fimap S.p.A.  
Juridiskt ombud  
Giancarlo Ruffo



Undertecknat tillverkande företag:

**FIMAP S.p.A.**

Via Invalidi del Lavoro n.1

37059 Santa Maria di Zevio (VR)

Intygar på eget ansvar att produkten

**MASKIN FÖR RENGÖRING OCH TORKNING AV GOLV  
mod. Genie Bs**

överensstämmer med följande direktiv:

2006/42/EG: Maskindirektivet.

2014/30/EG: Direktiv om elektromagnetisk kompatibilitet.

Dessutom överensstämmer den med följande standarder:

EN 60335-1:2012/A11:2014

EN 60335-2-72:2012

EN 12100:2010

EN 61000-6-2:2005/AC:2005

EN 61000-6-3:2007/A1:2011/AC:2012

EN 62233:2008/AC:2008

Ansvarig att sammanställa den tekniska dokumentationen:

Giancarlo Ruffo

Via Invalidi del Lavoro n.1

37059 Santa Maria di Zevio (VR) - ITALY

Santa Maria di Zevio (VR), den 16/09/2019

Fimap S.p.A.  
Juridiskt ombud



---

---

---

---

---

---

---

---

---

---

---

---

---

---

---

---

---

---

---

---

---

---

---

---

---

---

---

---



FIMAP - Via Invalidi del Lavoro, 1 - 37059 S. Maria di Zevio - Verona - Italy  
Tel. +39 045 6060411 - Fax +39 045 6060417 - E-mail: [fimap@fimap.com](mailto:fimap@fimap.com)  
[www.fimap.com](http://www.fimap.com)